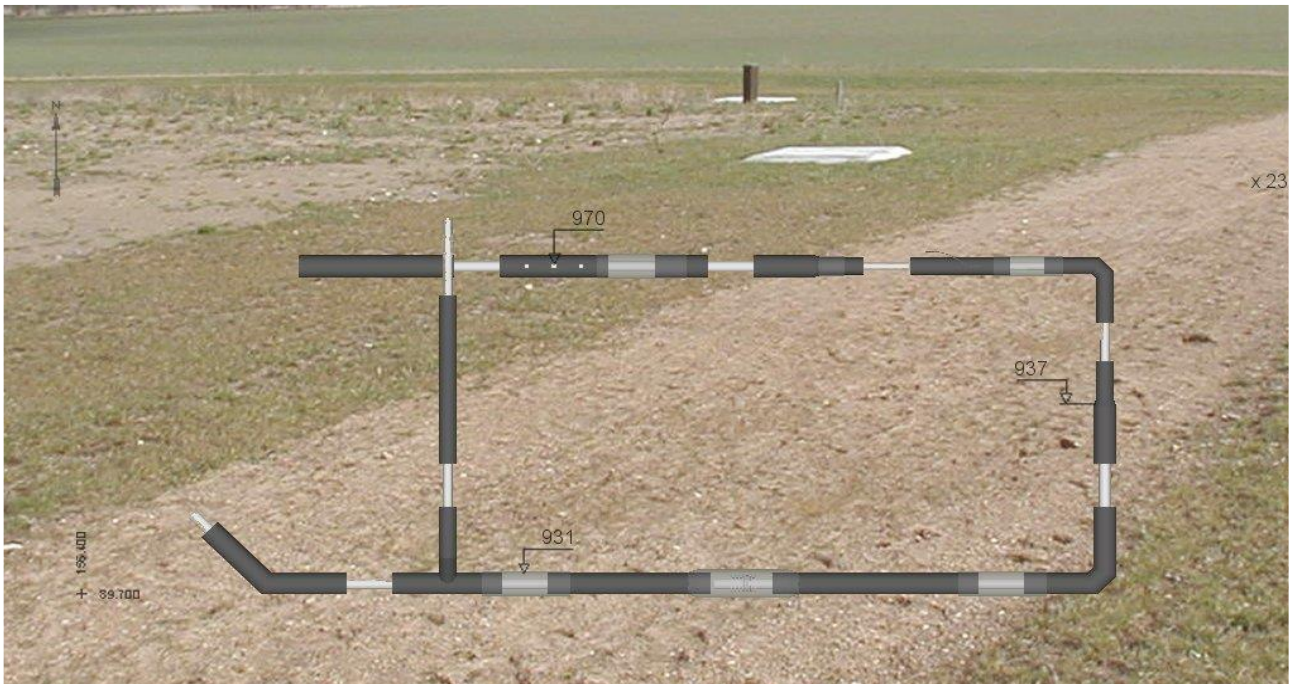


Krav til opmåling af Fjernvarme V2024



1 Indledning

De leverede opmålingsdata har en stor værdi for Kalundborg Varmeforsyning, da de dagligt anvendes bredt i hele organisationen.

Ledningsdataene bruges i projekterings-, drifts-, vedligeholdsarbejdet, modelberegning samt i kundeservice og LER-oplysninger, hvor troværdigheden af dataet er meget vigtigt.

Opmåling både af nyt og eksisterende fjernvarmeanlæg skal overholde alle de krav som er beskrevet i dette dokument.

Opmålingerne skal være indregnet i entreprenørens tilbud for fjernvarme arbejde.

Når et projekt måles i flere etaper, ønskes der som slutprodukt leveret en samlet fil for hele entreprisen. Denne fil skal leveres senest 14 dage efter sidste opmåling.

Ved store projekter med etaper:

Efter aftale med projektlederen, kan opmåling som udført afleveres for hver etape for sig.

Alle "som udført" opmålinger skal være afleveret og godkendt før afleveringen af entreprisen kan finde sted.

Opmålingen skal udføres i åben grav.

2 Krav til opmålingsdata

- Opmålingsdata afleveres i AutoCAD-format (dwg- og dxf-filer) samt en pdf-fil
- AutoCad-fil skal have X, Y og Z-koordinater på geometrien
- AutoCad-filer skal være i UTM32-Euref89 koordinatsystem (x,y – koordinater)
- Koter (z - koordinater) skal være i DVR90
- Koter skal måles på overside af fjernvarmerør/ fjernvarmekomponenter
- Tolerancer for opmålingen: for længde er $\pm 2\text{cm}$ og for højder $\pm 5\text{cm}$

3 Krav til indmåling

Som udført tegninger skal indeholde følgende:

- Der skal indmåles og vises på tegningerne alle fjernvarmeledninger samt stikledninger
- Både frem- og returledninger indmåles. Frem og retur angives med teksten på ledning "Frem" eller "Retur"

- Ved Twin rør måles kun en ledning og angives med teksten "Twin"
- Der skal angives Tekst på ledninger med:
 - ledningsdimensioner og fabrikant
 - rørmateriale og isoleringsklasse

Eksempel for angivelse af ledningsdimensioner samt fabrikant:

"Isoplus Fe 50/250" (hvor "Isoplus" er fabrikant, "Fe" er rørmateriale, "50" er indvendig diameter af varmerør og "250" er diameter af isolering)

- Ledningsdimensioner skal angives i DN-mål (indvendig diameter af varmerør)
- Alle fjernvarmekomponenter skal indmåles og vises på tegningerne:
 - muffe, afgreninger, anboringer, T-, F- og Y-stykker, ventiler, fastspændinger, reduktioner, fjernvarmebrønde m.v.
- Alarmsystem indmåles, kabeludtag, måleboks, skabe, trækrør mv.
- Alle fjernvarmekomponenter skal have sin egen signatur for hver komponent
- Alle fjernvarmekomponenter indmåles både på Frem og Retur ledninger
- Hvis ledning lægges i føringsrør, skal føringsrør indmåles (diameter, længde) og vises på tegning
- Der indmåles **koter på overkant af rør** på alle ovennævnte komponenter og ledninger
- Koter skal påvises på tegningerne med henvisningspil til element som kote hører til;
- Ved bue rør (præfabrikerede og bøjet på stedet) skal radius af bue angives på tegningen samt punkter for "start" og "slut" af buen
- Styret underboring: Borerapportens målepunkter indmåles og borerapporten rekvireres
- Fliser belægning etableret som sikkerheden over fjernvarmerør indmåles

3 Krav til lagstruktur i AutoCad-fil

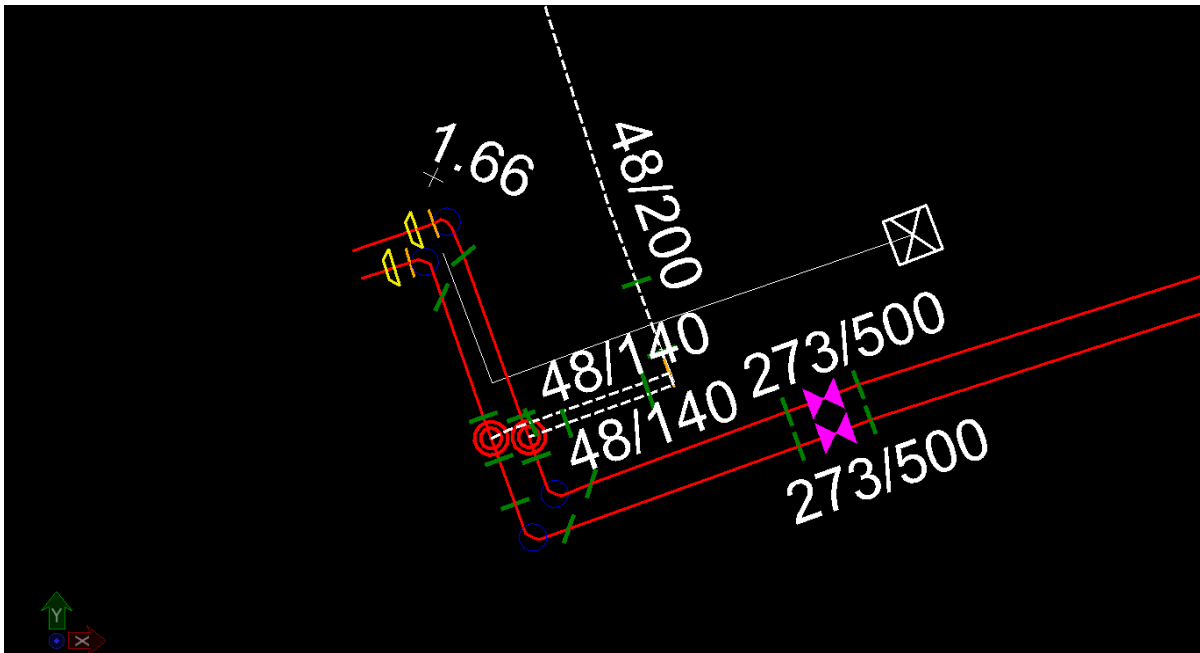
- **Alle indmålte fjernvarmeledninger og komponenter skal tegnes på sin egen lag med det samme navn som komponent**
- Alle fjernvarmekomponenter skal have sit eget symbol
- Signaturforklaring med brugte symboler skal vedlægges

Se eksempel på hvordan Varmeforsyning vil have lagstruktur i AutoCad-filen:

Eksempel for lagstruktur i AutoCad-filen:

Name	File	Logical						
Dimension	* LE34_1903690-001-002_...	Master	<input type="checkbox"/>	0	0	0	(none)	✓
Fjernvarme stikledning	LE34_1903690-001-002_...	Master	<input type="checkbox"/>	0	3	2	(none)	✓
Stikledning_Tekst	LE34_1903690-001-002_...	Master	<input type="checkbox"/>	0	0	0	(none)	✓
Husindføring	LE34_1903690-001-002_...	Master	<input type="checkbox"/>	0	0	2	(none)	✓
Muffe	LE34_1903690-001-002_...	Master	<input checked="" type="checkbox"/>	225	0	4	(none)	✓
Bøjning	LE34_1903690-001-002_...	Master	<input checked="" type="checkbox"/>	17	0	0	(none)	✓
T-Stykke	LE34_1903690-001-002_...	Master	<input type="checkbox"/>	0	0	0	(none)	✓
Fjernvarme	LE34_1903690-001-002_...	Master	<input checked="" type="checkbox"/>	3	0	2	(none)	✓
Trækrør	LE34_1903690-001-002_...	Master	<input type="checkbox"/>	0	0	0	(none)	✓
Reduktion	LE34_1903690-001-002_...	Master	<input checked="" type="checkbox"/>	28	0	2	(none)	✓
Alarm udtag	LE34_1903690-001-002_...	Master	<input checked="" type="checkbox"/>	6	0	2	(none)	✓
Afgrening	LE34_1903690-001-002_...	Master	<input checked="" type="checkbox"/>	3	0	3	(none)	✓
Ventil	LE34_1903690-001-002_...	Master	<input checked="" type="checkbox"/>	5	0	0	(none)	✓
Alarmskab	LE34_1903690-001-002_...	Master	<input type="checkbox"/>	0	0	2	(none)	✓
Terrænkote punkt	LE34_1903690-001-002_...	Master	<input type="checkbox"/>	0	0	0	(none)	✓
Terrænkote punkt_Tekst	LE34_1903690-001-002_...	Master	<input type="checkbox"/>	0	0	0	(none)	✓
Fjernvarme_Tekst	LE34_1903690-001-002_...	Master	<input type="checkbox"/>	0	0	0	(none)	✓
BilledPunkt	LE34_1903690-001-002_...	Master	<input type="checkbox"/>	0	0	0	(none)	✓
Billedpunkt_Tekst	LE34_1903690-001-002_...	Master	<input type="checkbox"/>	0	0	0	(none)	✓
Anboring	LE34_1903690-001-002_...	Master	<input type="checkbox"/>	0	0	0	(none)	✓
Parallel afgrening	LE34_1903690-001-002_...	Master	<input type="checkbox"/>	0	0	0	(none)	✓
Terrænkote	LE34_1903690-001-002_...	Master	<input type="checkbox"/>	0	0	0	(none)	✓
Terrænkote_Tekst	LE34_1903690-001-002_...	Master	<input type="checkbox"/>	0	0	0	(none)	✓
Hane	LE34_1903690-001-002_...	Master	<input type="checkbox"/>	0	0	0	(none)	✓
Bukse-rør	LE34_1903690-001-002_...	Master	<input type="checkbox"/>	0	0	0	(none)	✓
North Arrow	LE34_1903690-001-002_...	Master	<input type="checkbox"/>	0	0	0	(none)	✓
Tegningshoved	LE34_1903690-001-002_...	Master	<input type="checkbox"/>	0	0	0	(none)	✓
Skæremærker	LE34_1903690-001-002_...	Master	<input type="checkbox"/>	0	0	0	(none)	✓
Foldemærker	LE34_1903690-001-002_...	Master	<input type="checkbox"/>	0	0	0	(none)	✓
Logo_Udførende	LE34_1903690-001-002_...	Master	<input type="checkbox"/>	0	0	0	(none)	✓
Noter	LE34_1903690-001-002_...	Master	<input type="checkbox"/>	0	0	0	(none)	✓
Signaturforklaring	LE34_1903690-001-002_...	Master	<input type="checkbox"/>	0	0	0	(none)	✓
Revisionsky	* LE34_1903690-001-002_...	Master	<input type="checkbox"/>	0	0	0	(none)	✓
Koordinatkrøds	LE34_1903690-001-002_...	Master	<input type="checkbox"/>	0	0	0	(none)	✓
Viewport Border	LE34_1903690-001-002_...	Master	<input type="checkbox"/>	0	0	0	(none)	✓

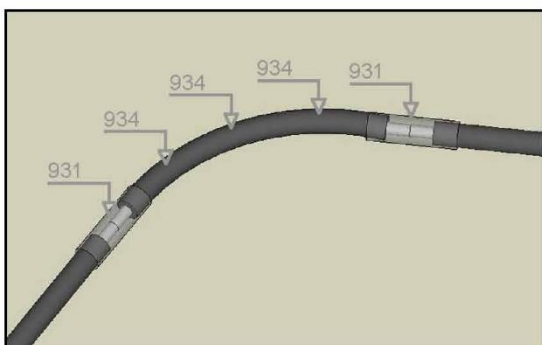
Eksempel for grafisk visning af AutoCad-filen:



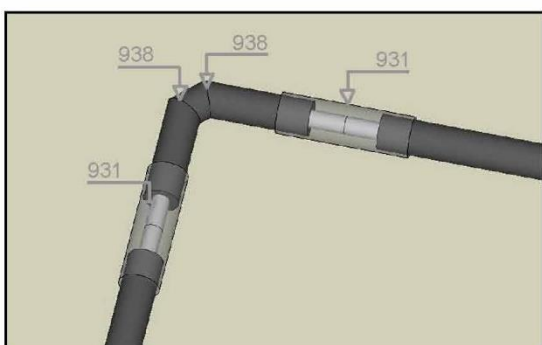
Krav til opmåling af fjernvarmekomponenter:



Muffe / svejsning



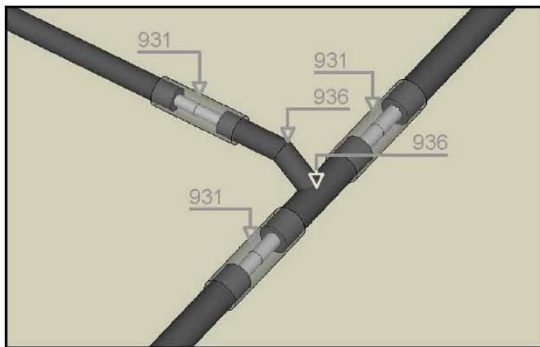
Buerør



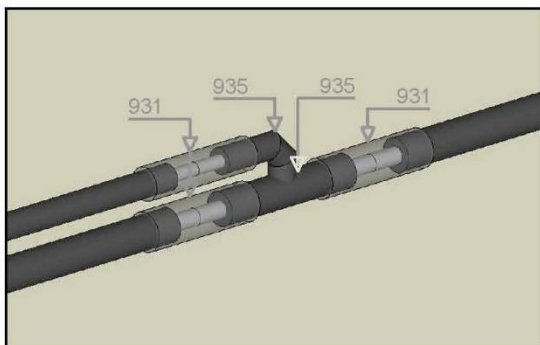
90° bøjning



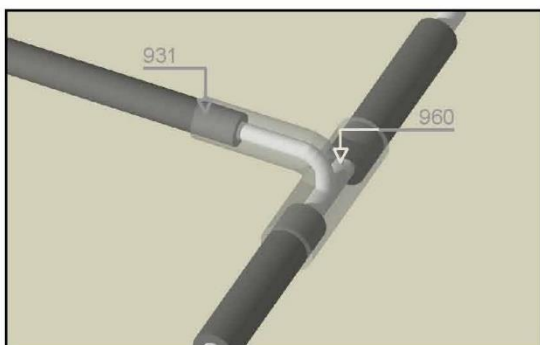
45° bøjning



T-stykke



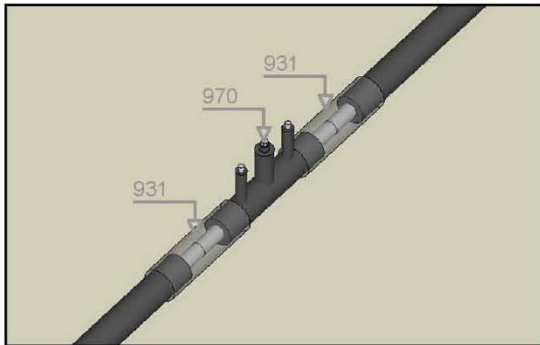
Parallelt T-stykke



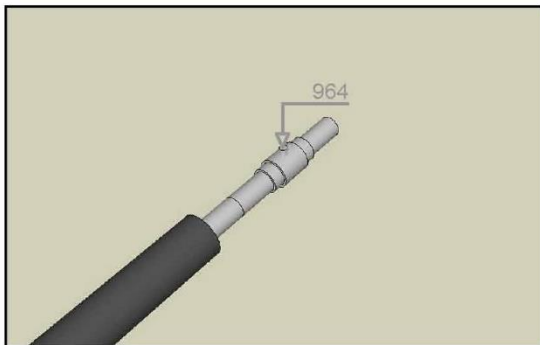
Anboring



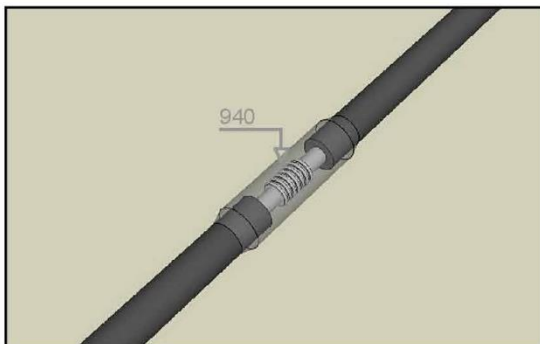
Reduktion



Ventil



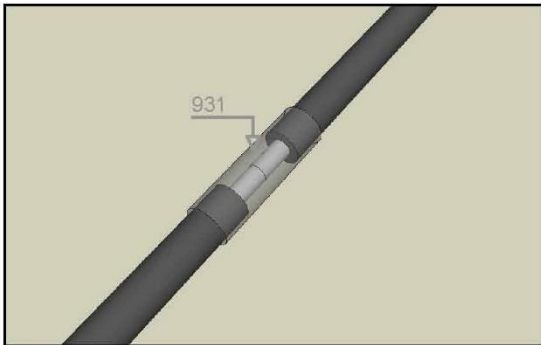
Engangshane



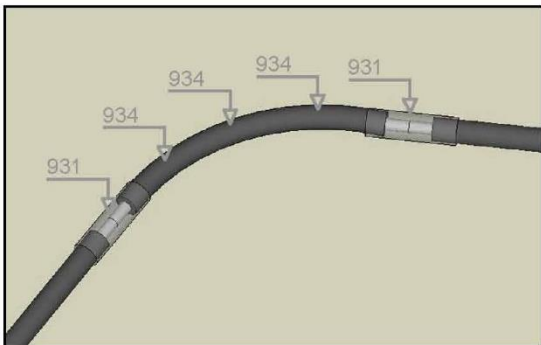
Kompensationsmuffe /
E-muffe



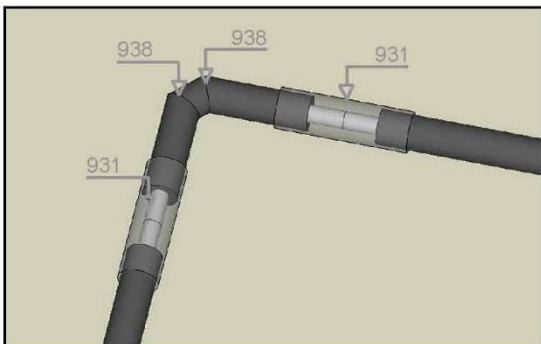
Alarmudkobling



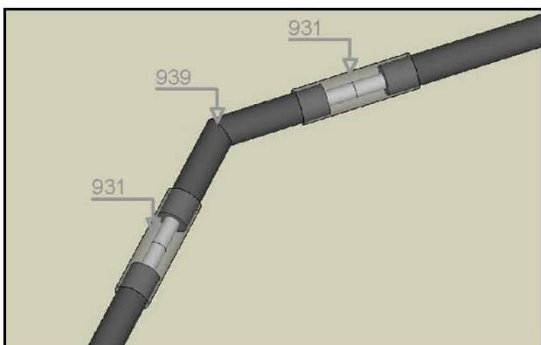
Muffe / svejsning



Buerør



90° bøjning



45° bøjning